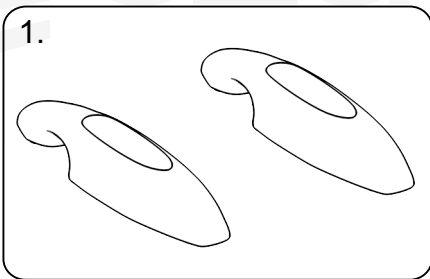
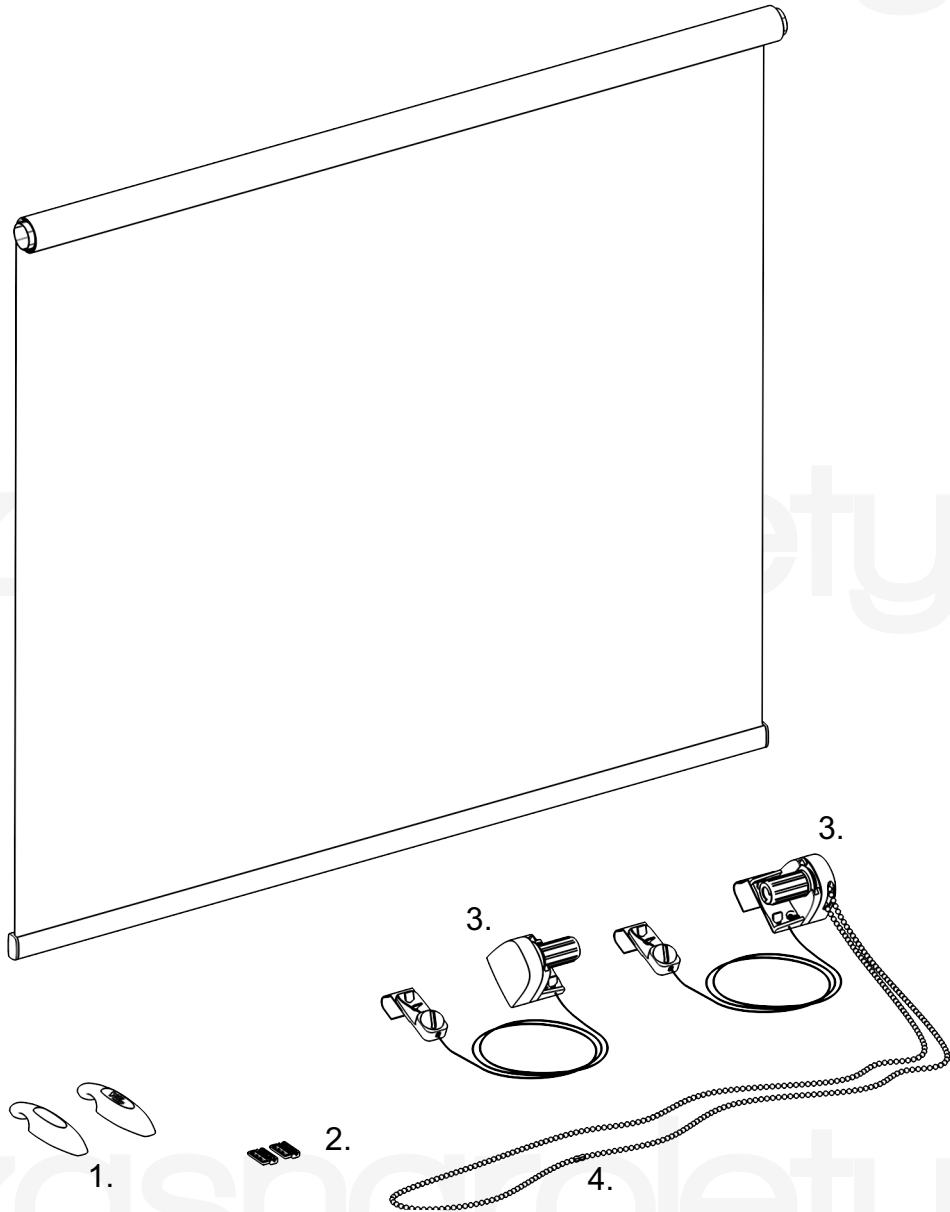
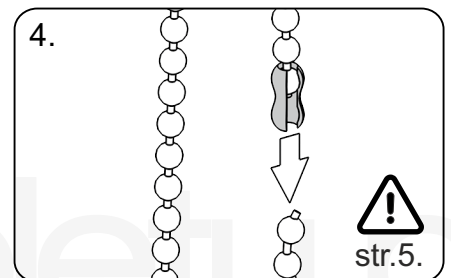
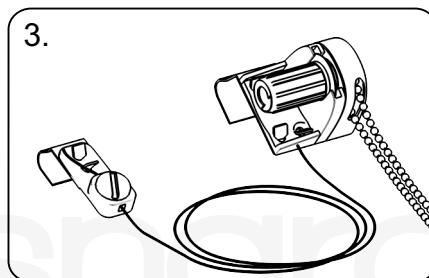
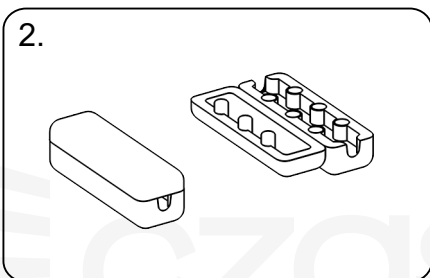




Dostawa powinna zawierać:

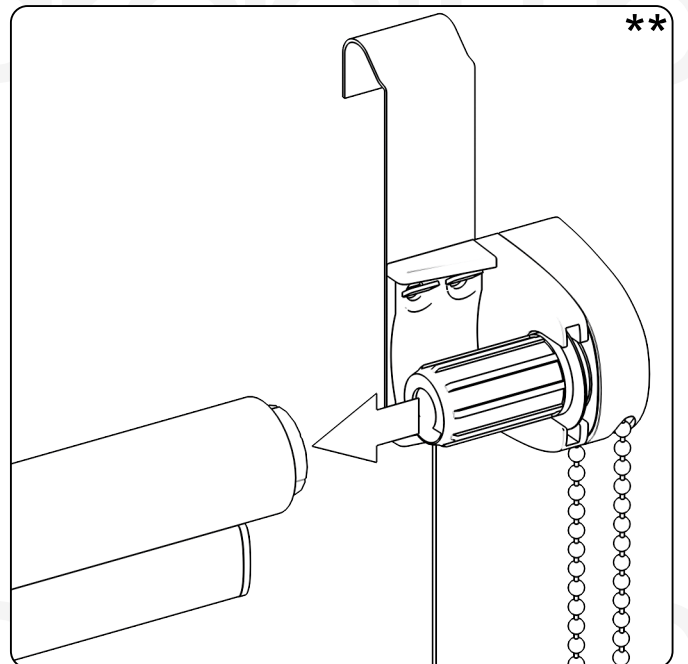
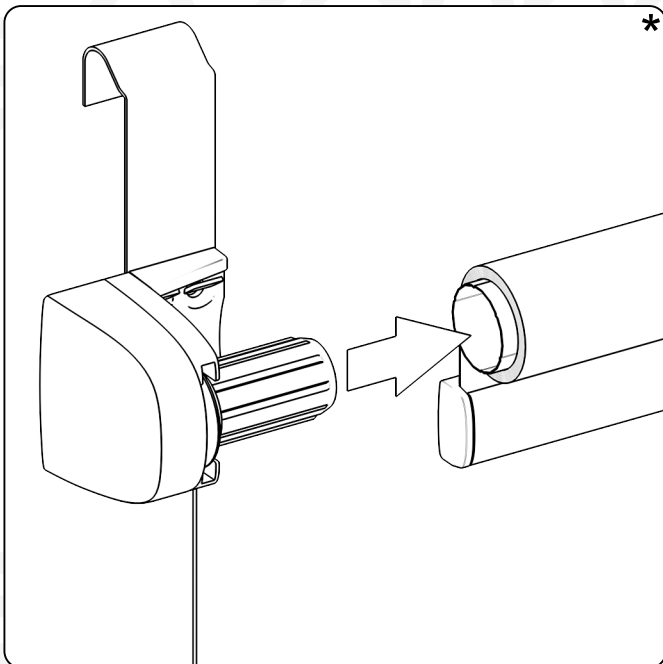
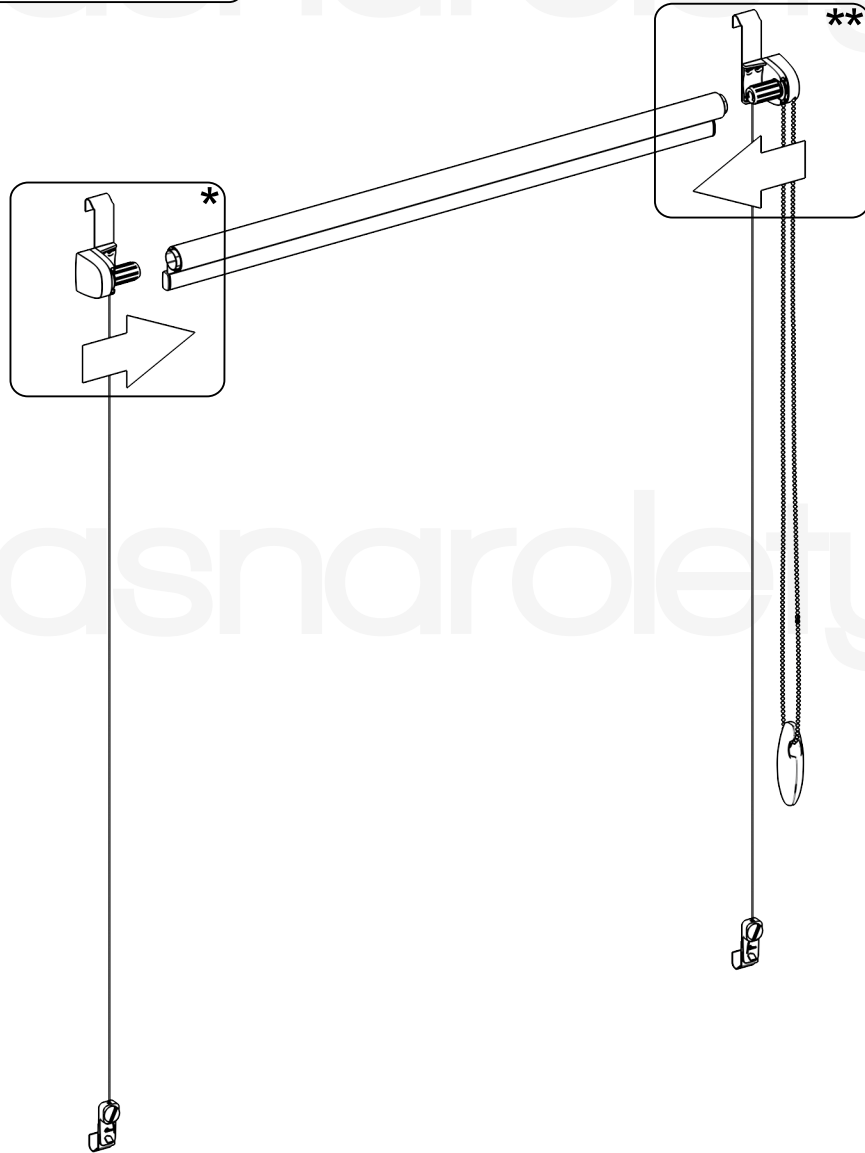


1. Obciążnik koralika.
2. Ograniczniki koralika.
3. Boczki i uchwyty żyłki z blaszkami montażowymi (opcja montażu).
4. Zrywacz koralika.



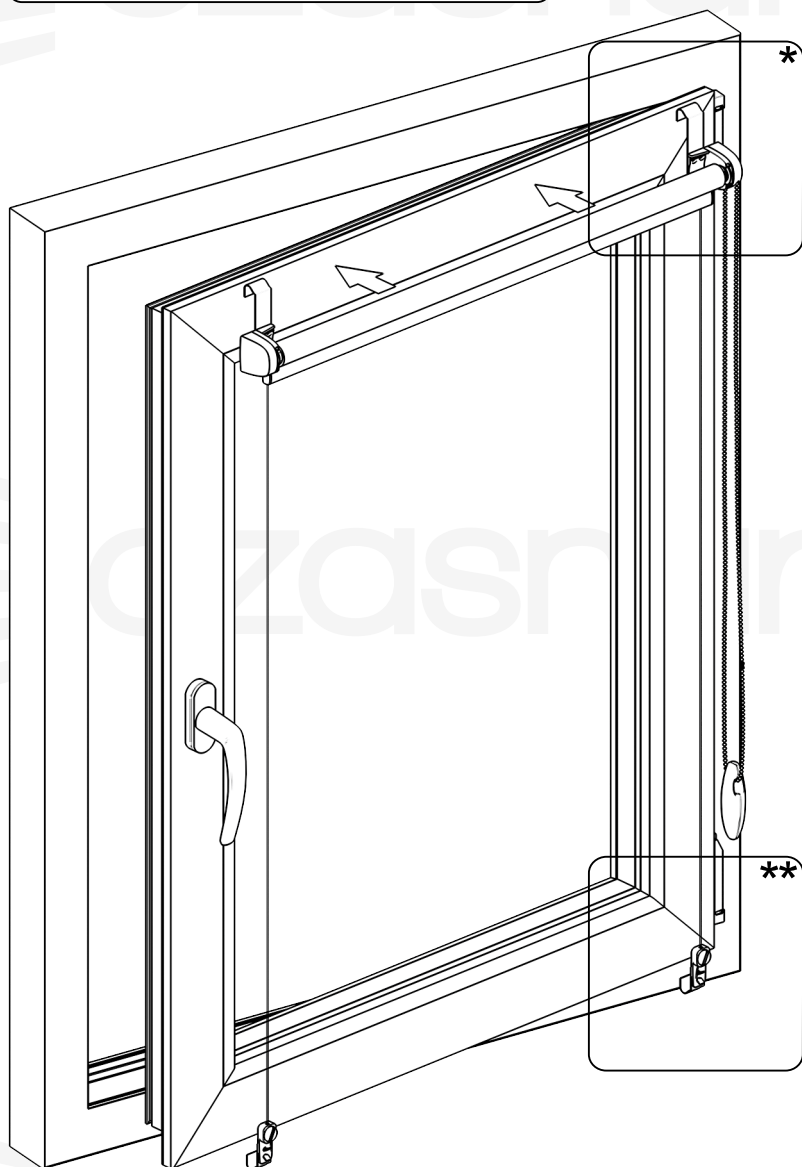


Montaż rolety (blaszki montażowe).

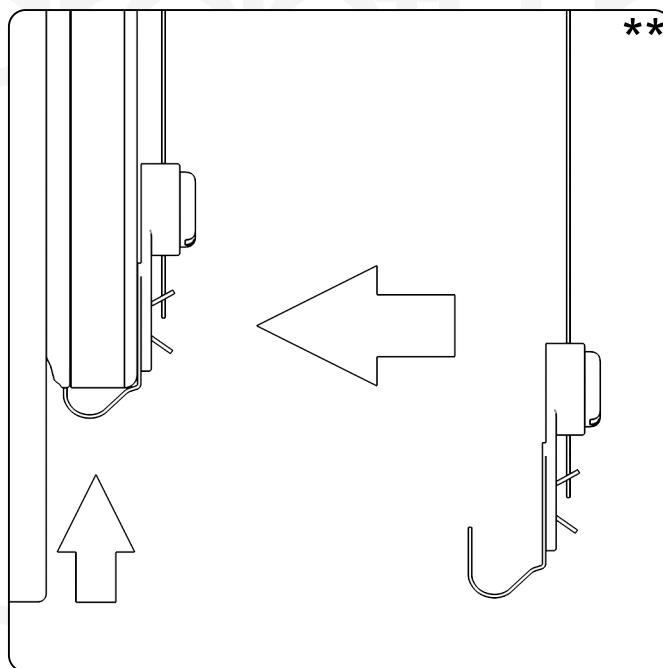
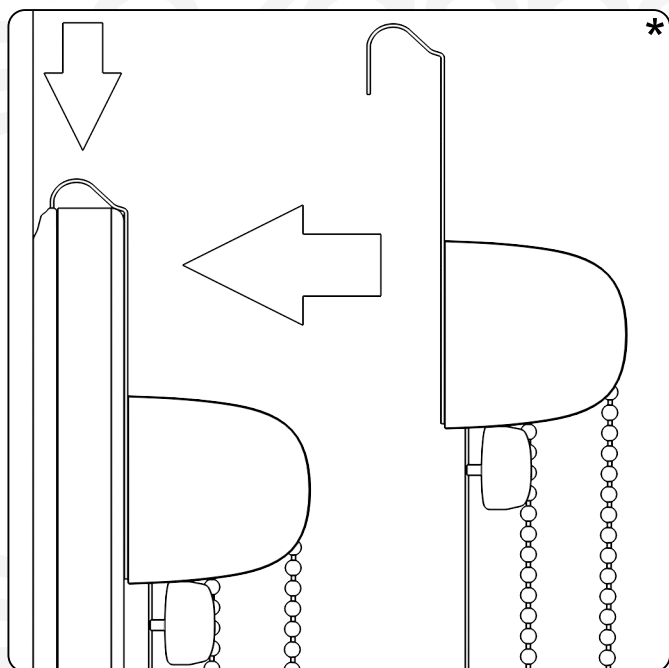
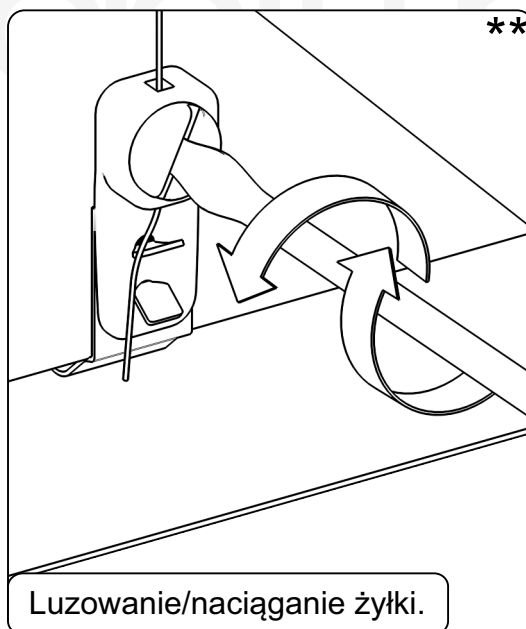




Montaż rolety (blaszki montażowe).

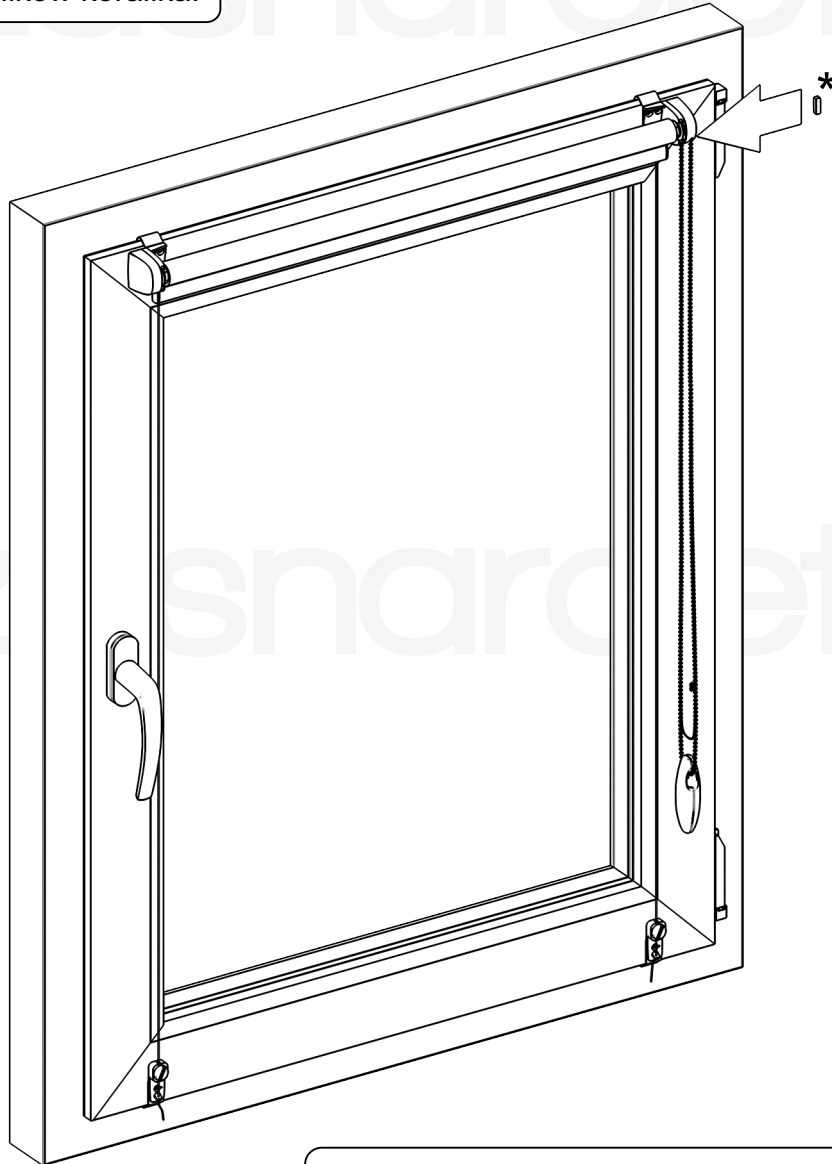


Przed naciągnięciem żyłki, żyłka<sup>\*\*</sup> powyżej uchwyty powinna być lekko luźna, nie naprężona.

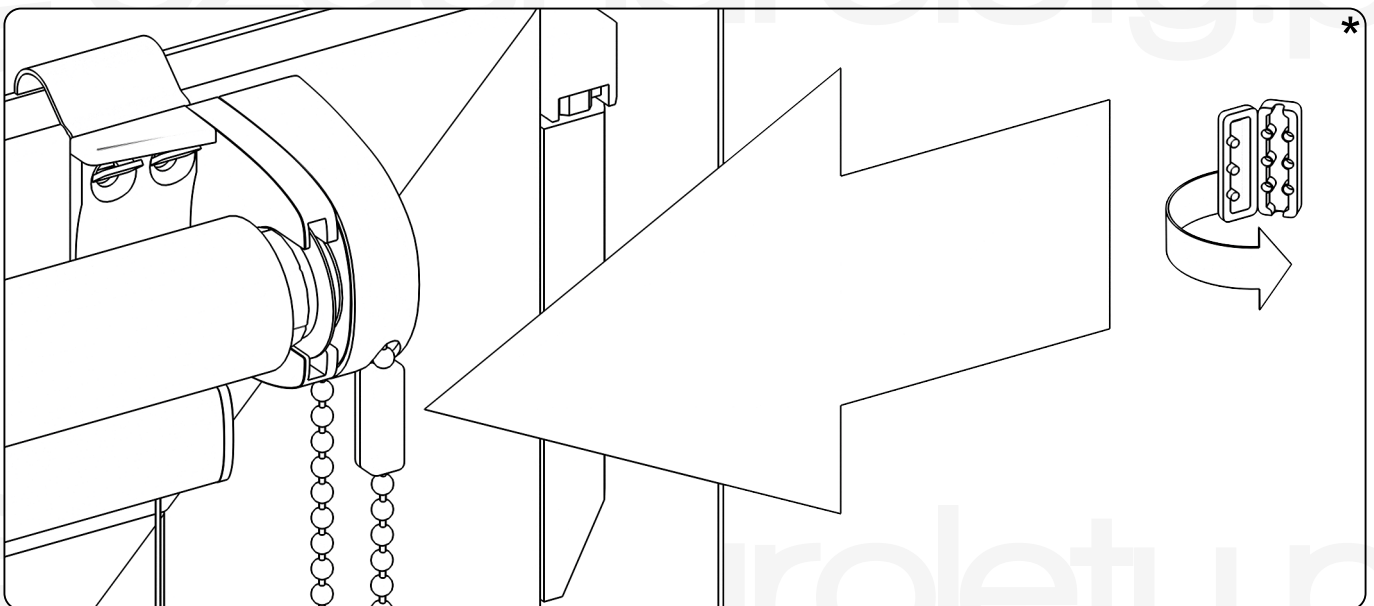




Montaż ograniczników koralika.



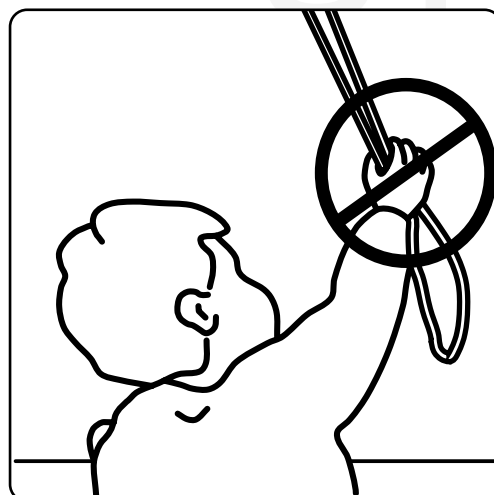
Ogranicznikami koralika ustawić maksymalne górne i dolne położenie tkaniny.





# OSTRZEŻENIE!

Małe dzieci mogą udusić się pętlą utworzoną przez sznury, łańcuszki i paski ciągnące oraz sznury operujące zasłoną okienną. Mogą również owinąć sznur wokół szyi. Dla uniknięcia zadzierzgnięcia pętli i zaplątania, utrzymywać sznury poza zasięgiem małych dzieci. Odsunąć łóżka, łóżeczka dziecięce i meble od sznurów zasłon okiennych.



W celu wyeliminowania ryzyka uduszenia, roleta została wyposażona w zrywalny łącznik koralika. Wg. normy: **EN 13120:2009 + A1:2014.**

